

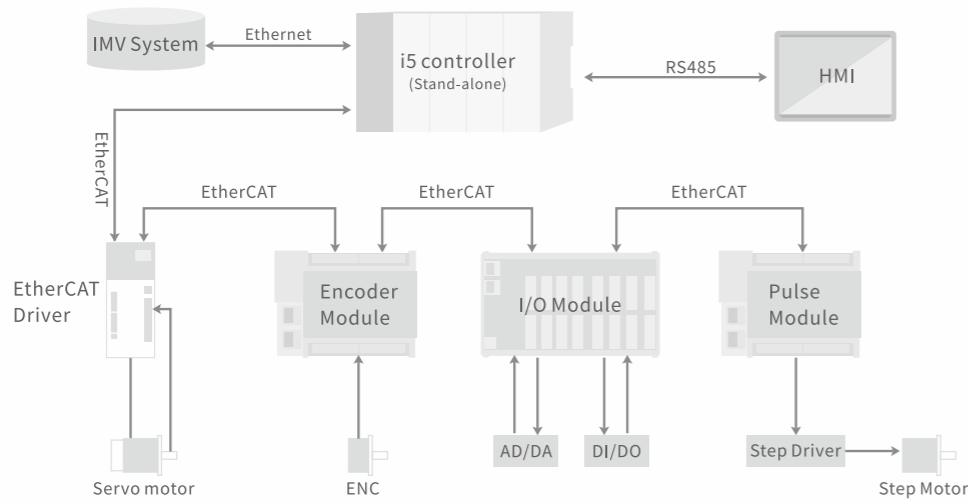
## 独立式EtherCAT控制器



i5系列控制器,是乐创为面向工厂自动化时代控制需求而研发的运动控制器。其采用工业应用领域先进的ARM架构,以EtherCAT工业以太网协议为导向,集工业自动化软件开发环境、实时操作系统、运动控制、逻辑控制及其他关键工业机器控制功能于一身的控制器产品。

通过与标准的EtherCAT主从站设备适配,结合具体应用行业工艺的软件模块,帮助客户快速、可靠、便捷地构建自动化控制系统,以适应工厂自动化的产业变革。

### 应用场景



### 产品功能

- 支持PLCOpen标准运动功能块
- 4轴直线/2轴圆弧插补运动控制
- T型/S型速度曲线,运动中变速
- 动态改变目标位置,主站FOE功能
- 符合CiA402标准的36种回零方式
- 多点位置比较输出,高速位置锁存
- IEC61131-3标准编程ST,FBD,SFC,LD,IL
- 多种类型设定,最大10个任务并行
- 软件工程自加密,支持数据备份恢复
- 最多512个从站

### 技术规格

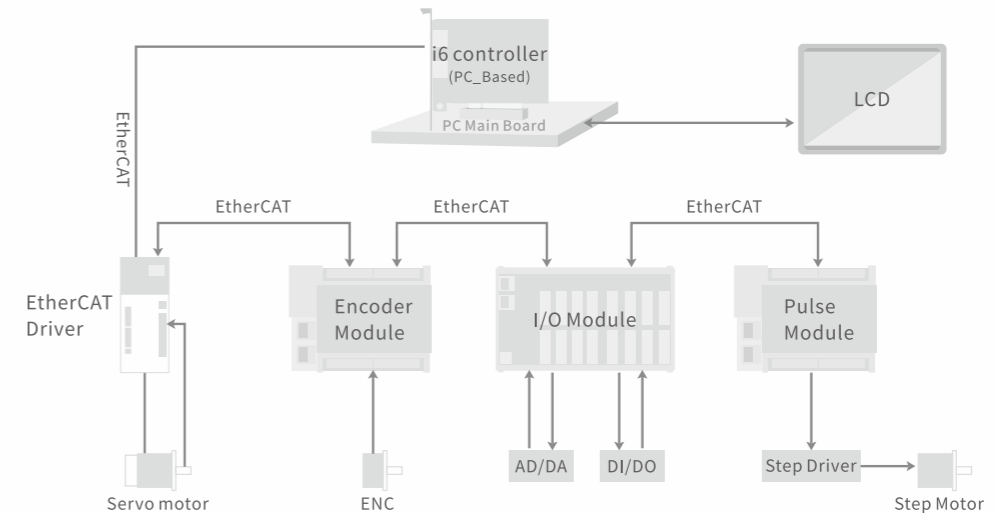
项目	i5-1213技术规格
轴控	最大256轴,最小同步周期500μs
存储	DDR3 512M /e.MMC 4G
安装	DIN导轨,160*100*90mm
供电	24VDC (-15%~20%), 0.5A
环境	0~50°C,湿度10%~90%无结露
通讯	RS232*1,RS485*1,USB*1
网络	Ethernet*1, EtherCAT*1
I/O	16路DI, 8路DO (300mA)
防护	IP20防护等级

## PC\_Based式EtherCAT控制器



i6系列PC\_Based式EtherCAT总线运动控制器,能帮助机器控制软件的开发人员在原有高级语言开发环境下的快速继承,便于数控自动化设备在多轴、多I/O应用方向的拓展,特别适合原运动控制轴卡为上位方案的技术升级。

### 应用场景



### 产品功能

- 单轴运动,轴组运动,通道运动
- 4轴直线/2轴圆弧插补运动控制
- T型/S型速度曲线,前瞻速度规划
- 符合CiA402标准的36种回零方式
- 高速位置比较输出,高速位置锁存
- 反向间隙补偿
- 运动中变速、动态改变目标位置
- 软件工程自加密,支持数据备份恢复
- 最多64个从站
- EtherCAT驱动模式:CSP、CSV、HM

### 技术规格

项目	i6-1112技术规格
轴控	最大32轴,最小同步周期250μs
IPC	要求CPU主频≥2.4GHz
OS	Window7/10 (32位/64位)
语言	C++, C#, LabView
安装	PCI插槽,160mm*95mm
环境	0~50°C,湿度5%~85%无结露
网络	Ethernet*1, EtherCAT*1
防护	IP20防护等级