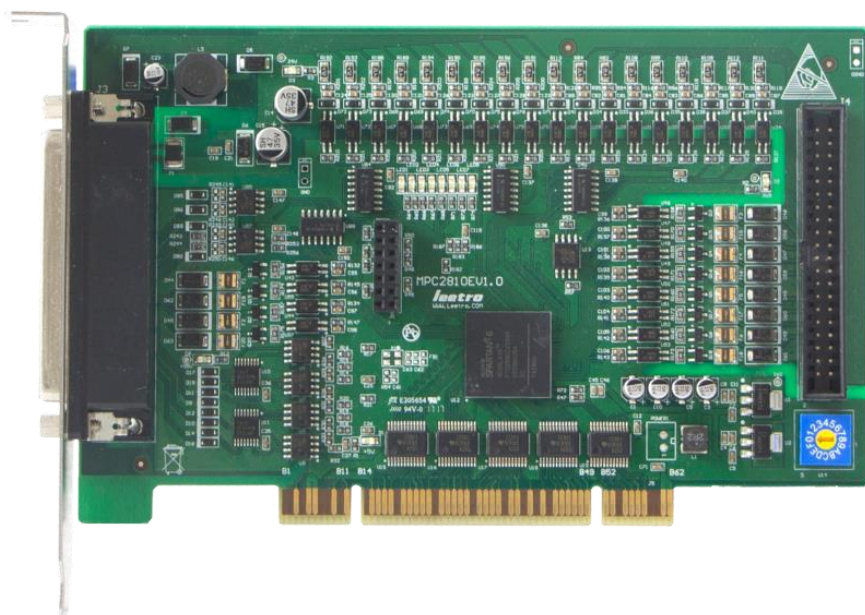


leetro

— 专业运动控制 —



MPC2810E (ES) 运动控制器

用户手册 V2.1 版

成都乐创自动化技术股份有限公司

版权申明

成都乐创自动化技术股份有限公司

保留所有权利

成都乐创自动化技术有限公司（以下简称乐创技术）保留在不事先通知的情况下，修改本手册中的产品和产品规格等文件的权利。

乐创技术不承担由于使用本手册或本产品不当，所造成直接的、间接的、附带的或相应产生的损失或责任。

乐创技术具有本产品及其软件的专利权、版权和其它知识产权。未经授权，不得直接或间接地复制、制造、加工、使用本产品及其相关部分。


前言


感谢购买 MPC2810E 运动控制器！MPC2810E 是本公司研制的一款高性能通用控制器。本手册介绍了关于 MPC2810E 的规格、使用方法，使用前请充分理解 MPC2810E 的使用功能。

安全警告


注意以下警告，以免伤害操作人员及其他人员，防止机器损坏。


- ◆ 下面的“危险”和“警告”符号是按照其事故危险的程度来标出的。

 危险	指示一个潜在的危險情况，如果不避免，将导致死亡或严重伤害。
---	-------------------------------

 警告	指示一个潜在的危險情况，如果不避免，将导致轻度或中度伤害，或物质损坏。
---	-------------------------------------

- ◆ 下列符号指示哪些是禁止的，或哪些是必须遵守的。

	这个符号表示禁止操作。
---	-------------

	这个符号表示须注意的操作。
---	---------------

常规安全概要

请查看下列安全防范措施以避免受伤害并防止对本产品或任何与其相连接的产品造成损伤。为避免潜在的危險，请仅按详细说明来使用本产品。

使用正确的电源线。 请使用满足国家标准的电源线。

正确地连接和断开。 先将控制卡输出连接至转接板，再将电机、驱动器连接到转接板，最后开启电源。断开时先关闭外部电源，再断开电机、驱动器与转接板的连接，最后断开控制卡与转接板的连接。

当有可疑的故障时不要进行操作。 如果您怀疑本产品有损伤，请让有资格的服务人员进行检查。

不要在有湿的/潮湿环境下操作。

不要在爆炸性的空气中操作。

保持产品表面清洁和干燥。

防止静电损伤。 静电释放 (ESD) 可能会对运动控制器及其附件中的元件造成损伤。为了防止 ESD，请小心处理控制器元件，不要触摸控制器上元器件。不要将控制器放置在可能产生静电的表面。在防护静电的袋子或容器内运输和储存控制器。

关于保证

保修时间

在指定的地点购买的产品的保修期为 1 年。

保修范围

如果在上述质保期内由于本公司责任发生了故障，本公司提供无偿修理。

以下范围不在保修范围内：

- 对于说明书及其它手册记录的不适当环境或不适当使用引起的故障。
- 用户的装置、控制软件等引起本产品意外故障。
- 由客户对本产品的改造引起的故障。
- 火灾、地震及其它自然灾害等外部主要原因引起的故障。

产品的应用范围

本产品设计制造用于普通工业应用，超出预料的用途并对人的生命或财产造成重大的影响不在产品服务范围。

联系信息

官方网站: <http://www.leetro.com>

微信公众号: cdleetro

服务热线: 400-990-0289

技术支持: support@leetro.com

总部研发: [成都市高新区科园南二路 1 号大一孵化园 8 幢 B 座](#)

东莞销售: 东莞市松山湖园区科技四路 2 号御豪轩大厦 1 栋 610

苏州销售: 苏州市高新区狮山路 28 号苏州高新广场 1102



目录

版权申明	I
前言	II
1 概 述	1
1.1 简介	1
1.2 特征	1
1.3 性能规格	3
1.4 典型控制系统组成	4
2 快速安装	5
2.1 开箱检查	5
2.2 控制卡的外型结构	5
2.2.1 MPC2810E 运动控制卡结构示意图	5
2.2.2 MPC2810E 转接板引脚定义	7
2.3 MPC2810E 硬件安装	9
2.4 MPC2810E 软件安装	10
2.5 MPC2810E 软件卸载	18
2.6 MPC2810E 软件升级	18
3 快速使用	19
3.1 板卡设定	19
3.2 信号接口定义	20
3.2.1 P62-01 信号接口定义	20
3.2.2 通用 I/O 扩展线-C4037 信号接口定义	22
3.2.3 P62-02 信号接口定义	24
3.3 接线方法	27
3.3.1 运动控制器和转接板的连接	27
3.3.2 转接板与电源的连接	28
3.3.3 转接板和驱动器的连接	28
4 系统调试	34
5 典型接线	40
5.1 MPC2810E 控制器与 DMD808 驱动器接线	40
5.2 MPC2810E 控制器与松下 MINAS A4 系列驱动器接线方式	41

1 概述

1.1 简介

MPC2810E 运动控制器是乐创自动化技术有限公司自主研发生产的基于 PC 的运动控制器，单张卡可控制 4 轴的步进电机或数字式伺服电机。通过多卡共用可支持多于 4 轴的运动控制系统的开发。

MPC2810E 运动控制器以 IBM-PC 及其兼容机为主机，基于 PCI 总线的步进电机或数字式伺服电机的上位控制单元。它与 PC 机构成主从式控制结构：PC 机负责人机交互界面的管理和控制系统的实时监控等方面的工作（例如键盘和鼠标的管理、系统状态的显示、控制指令的发送、外部信号的监控等等）；运动控制器完成运动控制的所有细节（包括直线和圆弧插补、脉冲和方向信号的输出、自动升降速的处理、原点和限位等信号的检测等等）。

MPC2810E 运动控制器配备了功能强大、内容丰富的 Windows 动态链接库，可方便地开发出各种运动控制系统。对当前流行的编程开发工具，如 Visual Basic6.0, Visual C++6.0 提供了开发用 Lib 库及头文件和模块声名文件，可方便地链接动态链接库，其他 Windows 开发工具如 Delphi、C++Builder 等也很容易使用 MPC2810E 函数库。另外，支持标准 Windows 动态链接库调用的组态软件也可以使用 MPC2810E 运动控制器。

MPC2810E 运动控制器广泛适用于：激光加工设备；数控机床、加工中心、机器人等；X-Y-Z 控制台；绘图仪、雕刻机、印刷机械；送料装置、云台；打标机、绕线机；医疗设备；包装机械、纺织机械、木工机械；装配生产线。

1.2 特征

- 运动模式
提供两种运动模式：批处理运动和立即运动。
- 小线段连续轨迹运动
提供速度前瞻预处理，实现小线段高速平滑的连续轨迹运动。
- 高速
为了满足高速响应要求，脉冲输出频率可达 2Mpps。
- 工作行程

脉冲计数器范围为 32 位 (± 2147483647) 符号数。

- 编码器

每张 MPC2810E 运动控制器有两路 3 相 (A/B/Z 相) 辅助编码器输入。

- 抗干扰性

所有数字量输入输出内部都采用光电隔离, 确保板卡的抗干扰性。

- 丰富的通用输入输出

除了各轴专用的输入输出外, 还具备 24 路通用输出 (每路最大 500mA 驱动能力), 18 路通用输入。原点、限位、减速、报警等专用输入也可设置为通用输入口使用, 此时通用输入可达 35 路。

- 具有插补功能

MPC2810E 运动控制器具有 2~4 轴线性插补和 2 轴圆弧插补功能。

- 提供事件处理功能

当控制器接收到如下信号时: 正限位、负限位、原点、Z 脉冲、运动停止、报警等, 将自动触发内部事件。用户可自定义事件处理程序。

- 具有位置比较输出功能

通过接口函数, 可将 MPC2810E 运动控制器通用输出口 1~4 设置为位置比较输出口。位置比较源为指令脉冲或编码器反馈信号。

- 具有编码器高速位置锁存功能

MPC2810 运动控制器可锁存 1、2 路辅助编码器反馈信号。

- 提供终点位置验证

控制器自动进行终点位置误差补偿。

- 提供加减速定制功能

若系统提供的梯形速度和 S 形速度模式不能满足升降速要求, 则用户可根据需要设置升降速过程。

- 运动控制器提供手脉输入

- 具有电子齿轮运动功能

- 具有看门狗定时器功能

- 具有软件限位功能

- 跟随误差超限报警功能

根据需要, 事先设置最大跟随误差, 当控制轴运动过程中实时的跟随误差超过设置值时, 控制卡自动停止控制轴的脉冲输出。

1.3 性能规格

表 1-1 MPC2810E 运动控制器性能规格

项目	MPC2810E
主接口	PCI (3.3、5V 两用)
控制轴数	4
编码器输入 (路)	2
编码器输入计数器	两轴 32bit 符号数±2147483647, A/B/Z 相 (2Mpps)
通用数字输入	DC24V 光电耦合 18 点
通用数字输出	24 点, 最大 100mA 集电极开路
专用输入	每轴 4 点 (正限位、负限位、原点、减速), 报警 (共用)
脉冲输出最大频率	2MHz
脉冲输出最小频率	0.2Hz
脉冲输出规格	每轴梯形加减速、S 形加减速、定制加减速
脉冲输出方式	脉冲/方向输出 (Pulse/DIR), 或双脉冲输出 (CW/CCW)
脉冲输出计数器	每轴 32bit 符号数±2147483647
Z 脉冲最小有效宽度	0.5μs
多卡共用	4 卡共用
变速	运动中变速度
安全措施	1、2 轴可设置跟随误差极限 (容许误差范围±16777216)
	提供看门狗定时器 (定时范围 1~60000 毫秒)
操作系统	WINDOWS XP/WIN7 (32/64 位)

1.4 典型控制系统组成

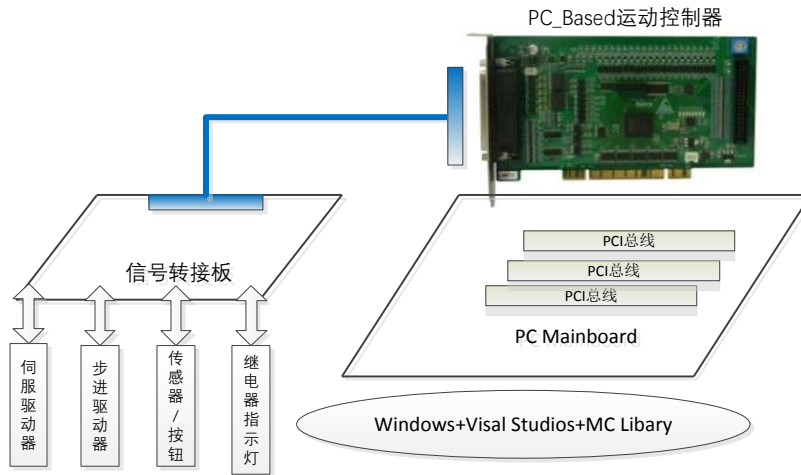


图 1-1 采用 MPC2810E 运动控制器组成的控制系统示意图

基于 MPC2810E 运动控制器的典型运动控制系统由以下几部分组成：

- (1) MPC2810E 运动控制器、转接板及其连接电缆；
- (2) 具有 PCI 插槽的 PC 机或工控机，安装有 Windows XP/WIN7 操作系统；
- (3) 步进电机或数字式伺服电机；
- (4) 电机驱动器；
- (5) 信号传感器；
- (6) 继电器、指示灯等。

2 快速安装

2.1 开箱检查

打开包装后，请仔细检查产品型号是否与订购的产品一致，控制器的表面是否有机械损坏，元器件是否有脱落，配件是否齐备。若控制器表面有损坏，或产品类型不符，配件不齐，请不要使用，即刻与经销商联系。标准配置的 MPC2810E 控制器产品清单：

- MPC2810E 运动控制卡，1 张；
- P62-01 转接板或 P62-02 转接板，1 块；
- 62 芯屏蔽电缆 1 条，2m；
- 配套光盘 1 张。

若需要使用较多通用输入输出口，则需另外增加以下配置：

- 通用 I/O 扩展线-G4037，1 条；
- P37-05 转接板（使用 P62-02 转接板时不需要 P37-05），1 张；
- 37 芯屏蔽电缆 1 条，2m。

2.2 控制卡的外型结构

2.2.1 MPC2810E 运动控制卡结构示意图

如下图 2-1 所示，8 个运动指示灯位于板卡正面。前 4 个分别为 1-4 轴的方向灯，板卡发送正向脉冲时灯为熄灭状态，板卡发送负向脉冲时灯亮。后 4 个分别为 1-4 轴脉冲指示灯，对应轴发送脉冲时灯亮，运动停止时灯灭。

J1 为 62 芯屏蔽电缆接口，J2 为通用 I/O 扩展卡的 40 芯扁平线接口。旋钮开关用于多卡共用时设定板卡本地 ID（即卡号）。

本产品基于 FPGA 设计，运动控制、数字 I/O、PCI 等功能通过 VHDL 硬件描述语言编写到 FPGA 中。因此可以通过改变内部的构成在较短时间内满足客户和 OEM 产品不同规格的要求。

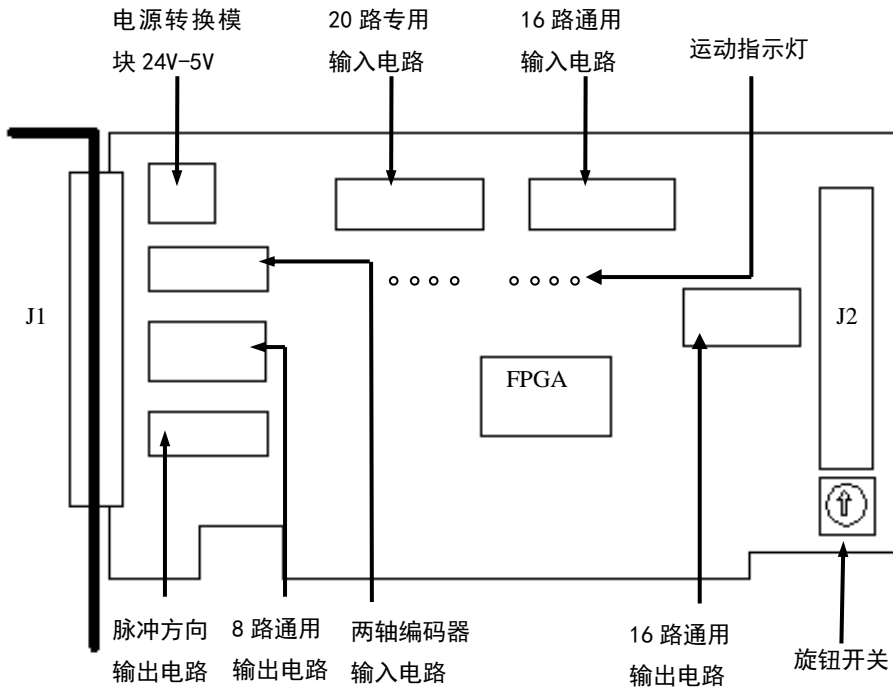


图 2-1 MPC2810E 板卡示意图

MPC2810E 控制卡尺寸规格：(mm×mm)

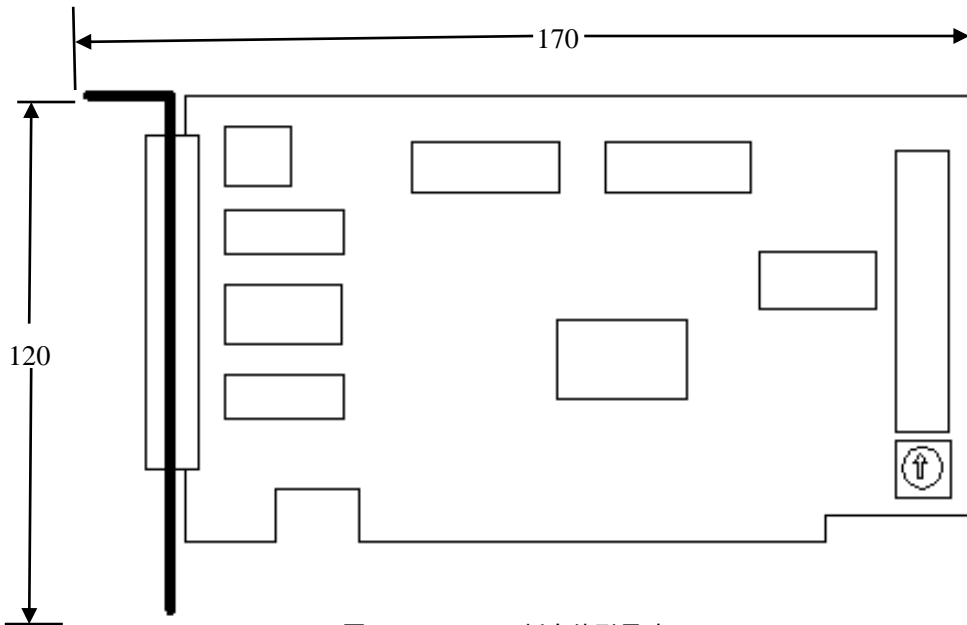


图 2-2 MPC2810E 板卡外形尺寸

2.2.2 MPC2810E 转接板引脚定义

MPC2810E 提供两种转接板：P62-01 和 P62-02。

P62-01 只设计了与 MPC2810E 主要运动控制信号的连接引脚，面积较小，若需较多通用 I/O 信号，必须需要增加 P37-05 转接板。

P62-02 转接板集成了 MPC2810E 所有专用和通用输入输出信号的外部引脚，使用 P62-02 时不再需要 P37-05，其面积较大。

(1) P62-01 示意图

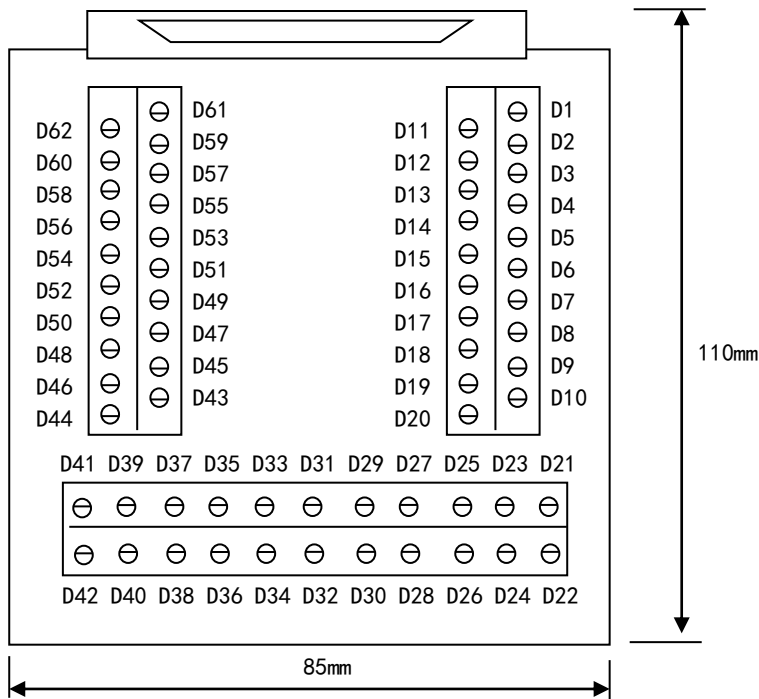


图 2-3 P62-01 转接板示意图

P62-01 转接板尺寸规格：(mm×mm)

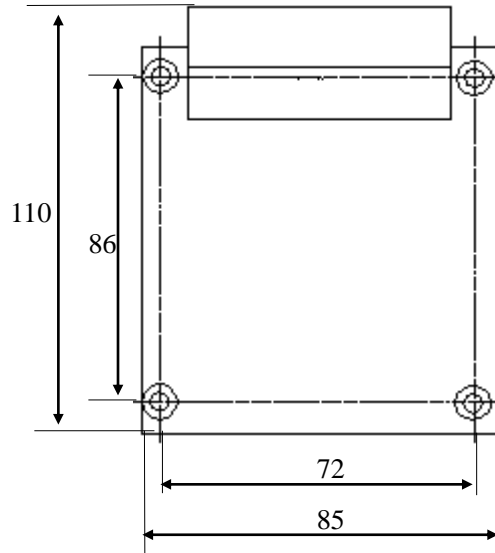


图 2-4 P62-01 转接板外形尺寸

其中，安装孔直径： $\phi 3\text{mm}$ 。

若要使用较多 I/O 口，需要使用 I/O 扩展用转接板-P37-05，其示意图及尺寸如下所示 (mm × mm)。

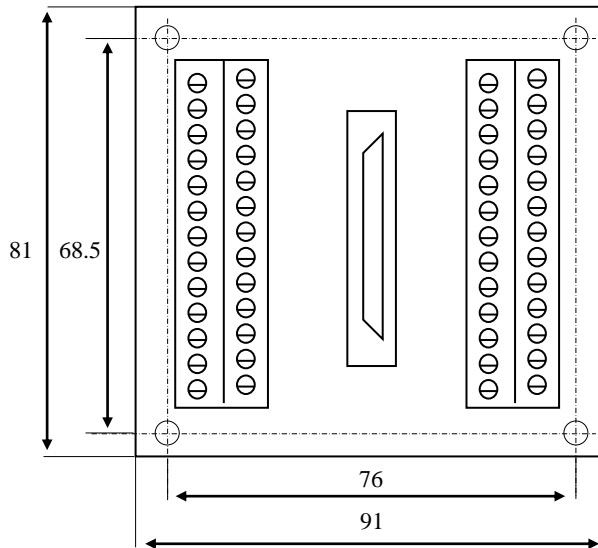


图 2-5 P37-05 转接板示意图

其中，安装孔直径： $\phi 3.5\text{mm}$ 。

(2) P62-02 示意图

P62-02 转接板集成了 MPC2810E 所有专用和通用输入输出信号的外部引脚，使用 P62-02

时不再需要 P37-05。其组成如下所示，单位：mm。其中安装孔径：φ3mm。

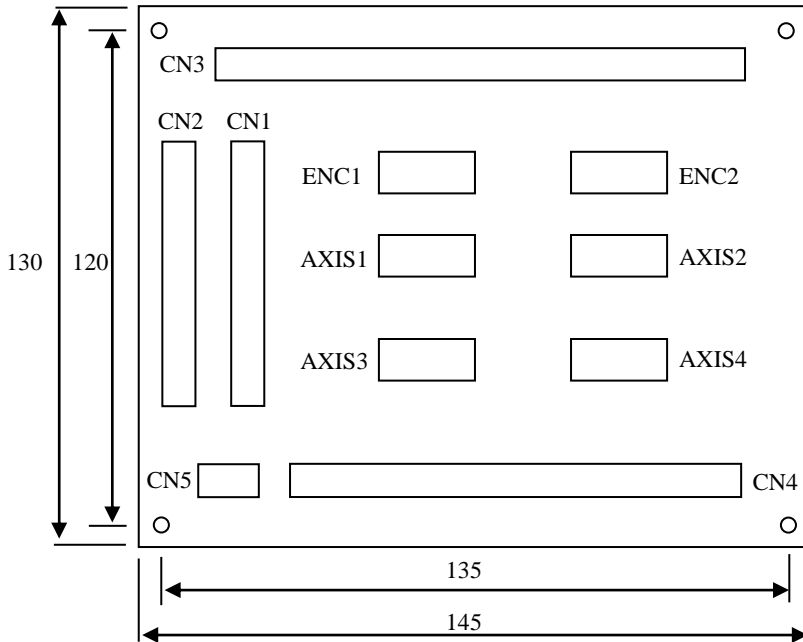


图 2-6 P62-02 示意图

2.3 MPC2810E 硬件安装

MPC2810E 控制器对 PC 机的硬件要求：

带有 PCI 插槽的 X86 兼容机，PII 以上 CPU，256M 以上内存。

MPC2810E 控制卡的硬件安装步骤如下：

- (1) 关掉 PC 机及一切与 PC 相连的设备，控制卡插入 PC 机 PCI 插槽中，用螺丝紧固运动控制卡。



警告

为了防止静电损害运动控制器，请在接触控制器电路或插/拔控制器之前触摸有效接地金属物体以释放身体所携带的静电荷。

- (2) 连接运动控制卡和转接板。
- (3) 连接电机和驱动器。
- (4) 连接转接板、驱动器。



危险

为安全起见，建议用户初次使用板卡时，务必将电机与负载脱离开，待调整板卡以及驱动器参数使得电机受控后，再进行系统的连接，否则可能造成严重后果。

2.4 MPC2810E 软件安装

在 WindowsXP 和 WIN7 平台下，由于操作系统支持即插即用，当卡正确插入 PCI 插槽，操作系统启动后将会自动检测到 PCI 卡，此时可按照以下步骤完成驱动程序、函数库以及示例程序的安装。

- (1) 系统检测到 MPC2810E 后会提示找到 “Unknown PCI Device”，此时单击 “取消”。
- (2) 运行行安装盘根目录下的安装程序，显示欢迎界面：

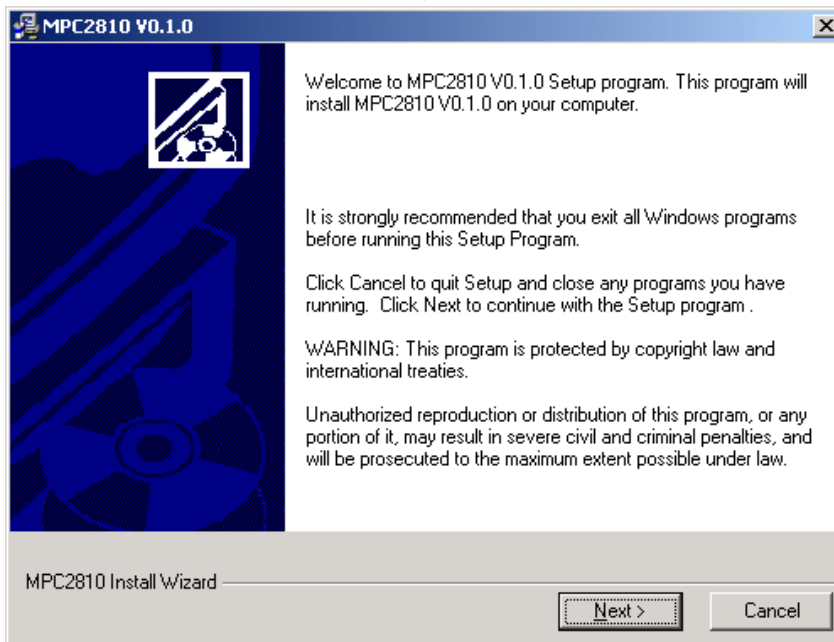


图 2-7 软件安装“欢迎”界面

单击 “Next”（下一步）按钮，进入步骤（3）。

(3) 选择安装组件。用户可选择安装驱动程序 (Drivers) 和应用程序 (Application) 两项内容，默认全部安装。

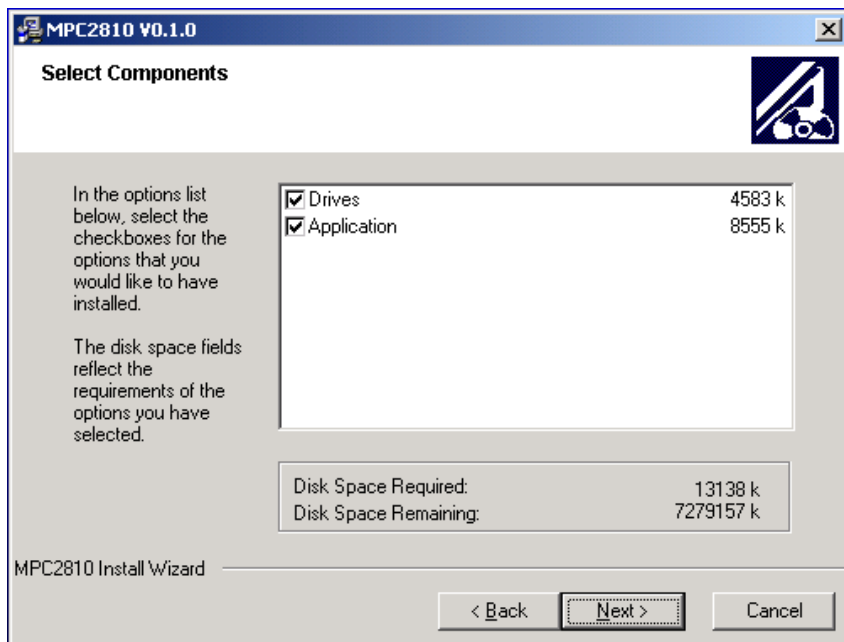


图 2-8 软件安装“组件选择”界面

(4) 选择安装路径。设置安装文件在用户计算机中的位置，默认安装目录为“C:\Program Files\MPC2810”。可通过按钮“Browse”（浏览）重新设置路径。

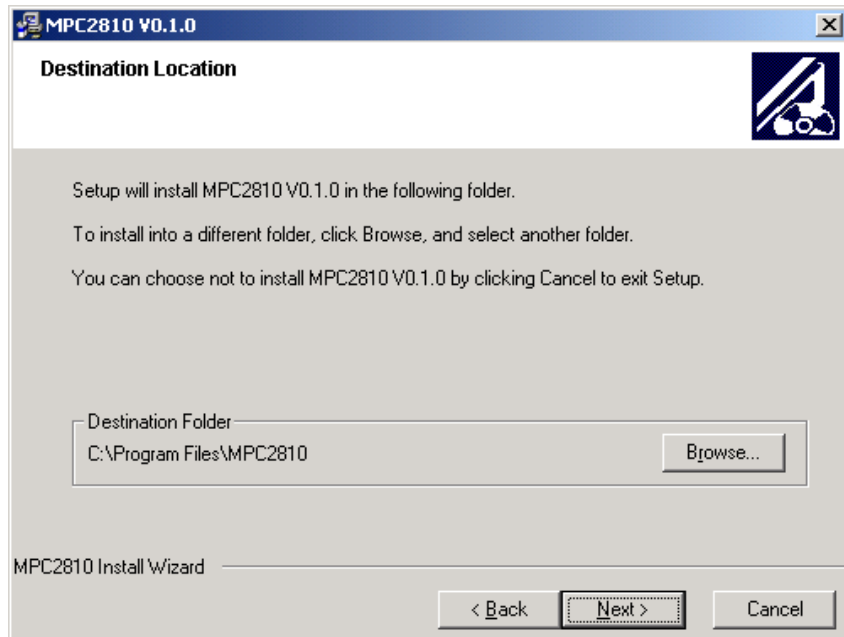


图 2-9 软件安装“路径选择”界面

- (4) 选择安装路径后，点击“Next”（下一步）按钮，自动完成安装。

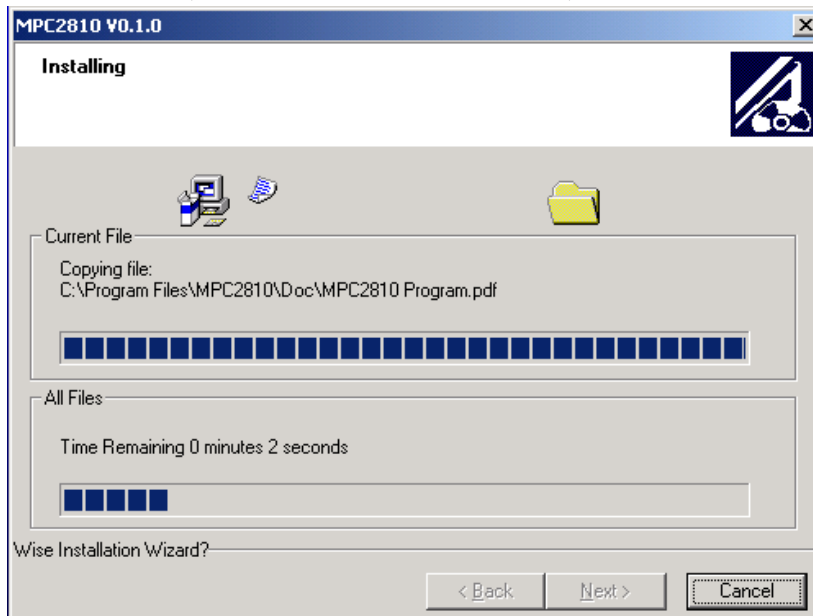


图 2-10 文件复制过程界面

- (5) 安装结束。

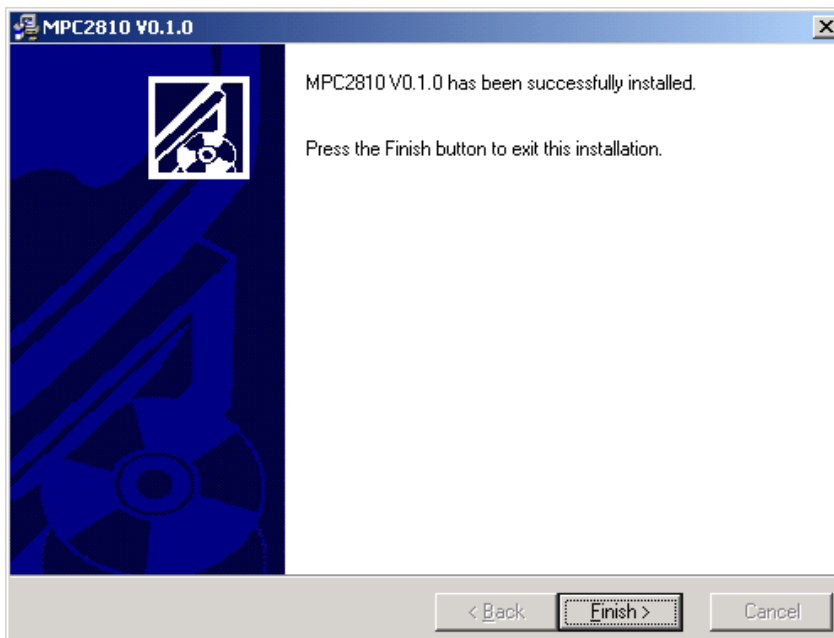


图 2-11 软件安装“结束”界面

安装完成后，系统将提示重新启动，如图所示：

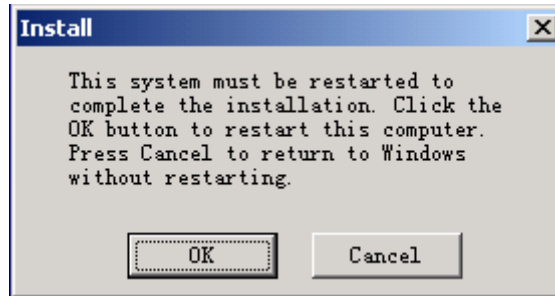


图 2-12 重新启动系统界面

点击“OK”按钮重新起 Windows 操作系统。点击“Cancel”按钮不重起操作系统。若要使用控制器，则必须重新启动一次。

安装完成后，将在安装目录（默认安装目录为\Program Files）下自动生成“MPC2810”文件夹，其目录树如下图所示：

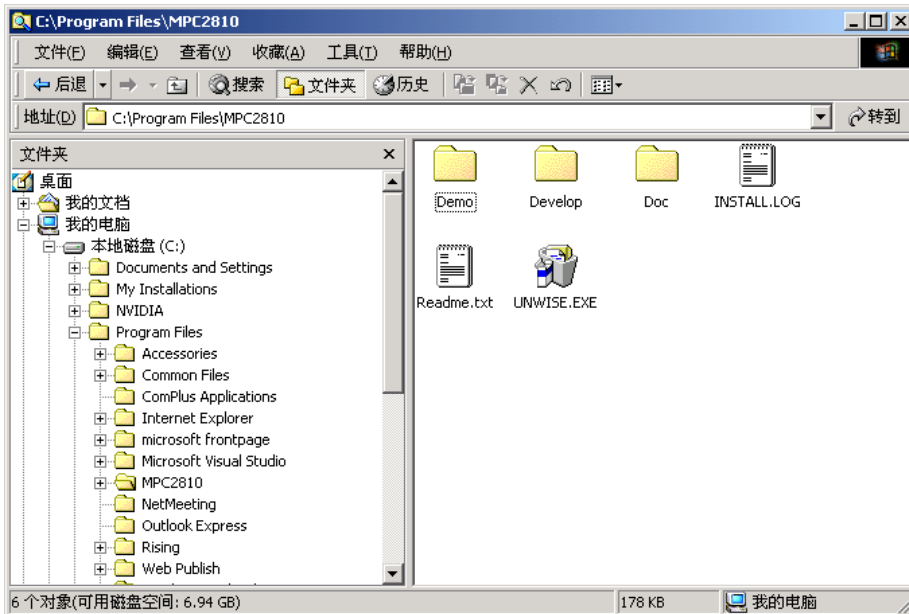


图 2-13 MPC2810 目录结构

(1) “Demo” 目录中是示例程序，其中：

- “VBDemo” 目录下包含 “Demo1” 和 “Demo2” 是两个 VB 示例，提供了源代码；运行 Demo1 目录下的 “VBDemo1.exe” 文件，运行界面如图所示：

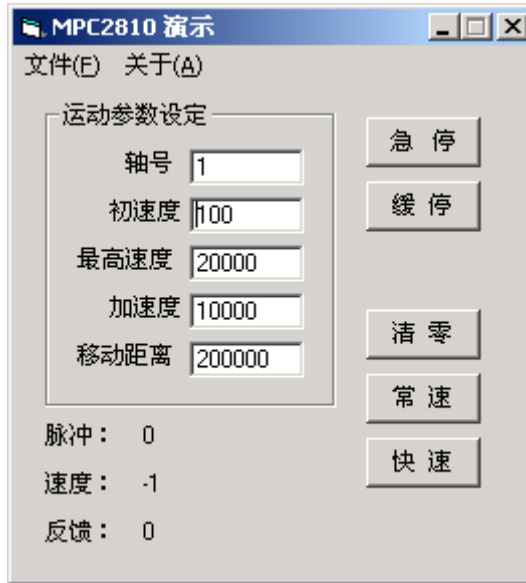


图 2-14 VBDemo1 界面示意图

通过 VBDemo1 示例程序，可迅速了解在 VB 环境下如何开发 MPC2810E 应用程序，并可对控制系统做简单的测试。其中的“关于”菜单的“板卡信息”按钮显示系统中板卡数及所使用的软硬件版本号。

VBDemo2 程序提供较为强大的运动控制功能演示，运行界面如图所示：

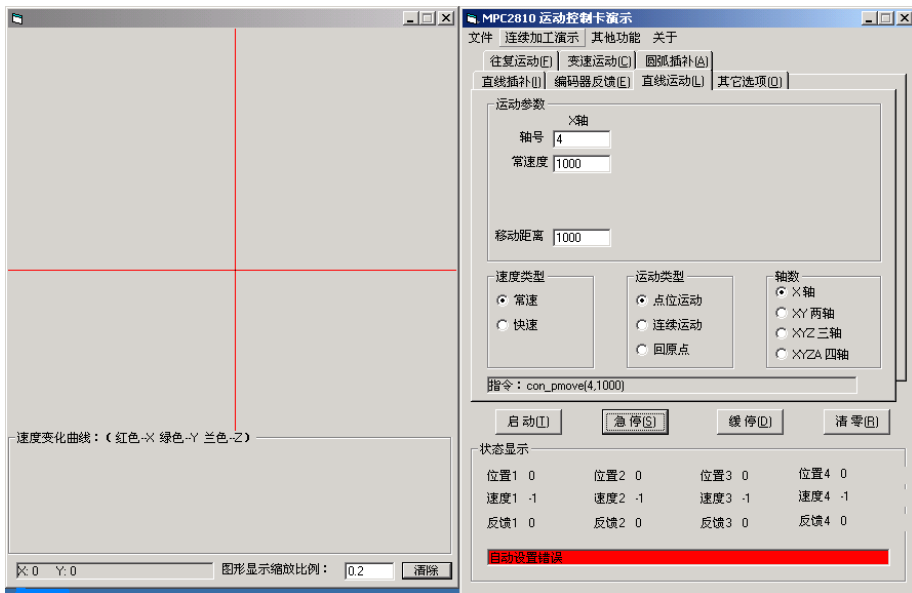


图 2-15 VBDemo2 界面示意图

图中左侧界面显示运动轨迹和速度曲线。右侧为直线插补、圆弧插补、往复运动、点位运动、编码器等参数设置。在菜单项的“其它功能”中，可以测试通用输入/输出、专用输入信号。

- “VCDemo”目录下包含七个示例程序，其中“Demo1”和“Demo2”提供了源代码，“Demo1”是 VC 静态加载动态链接库示例，“Demo2”是 VC 动态加载动态链接库示例。“Demo3”未提供源代码，具有执行 G 代码、读取 DXF 文件、IO 测试、函数测试等功能，“CmdMove1”是批处理方式与小线段轨迹运动方式的使用示例。

“HandwheelorGearHandle”是手脉和电子齿轮的使用示例。“InterruptHandle”是用户中断的使用示例。“FastMoveDemo”是批处理过程中快速运动使用梯形加速度，定制加减速，S 曲线加减速的使用示例。

运行 VCDemo1 和 VCDemo2 的显示界面完全一样，如图所示：

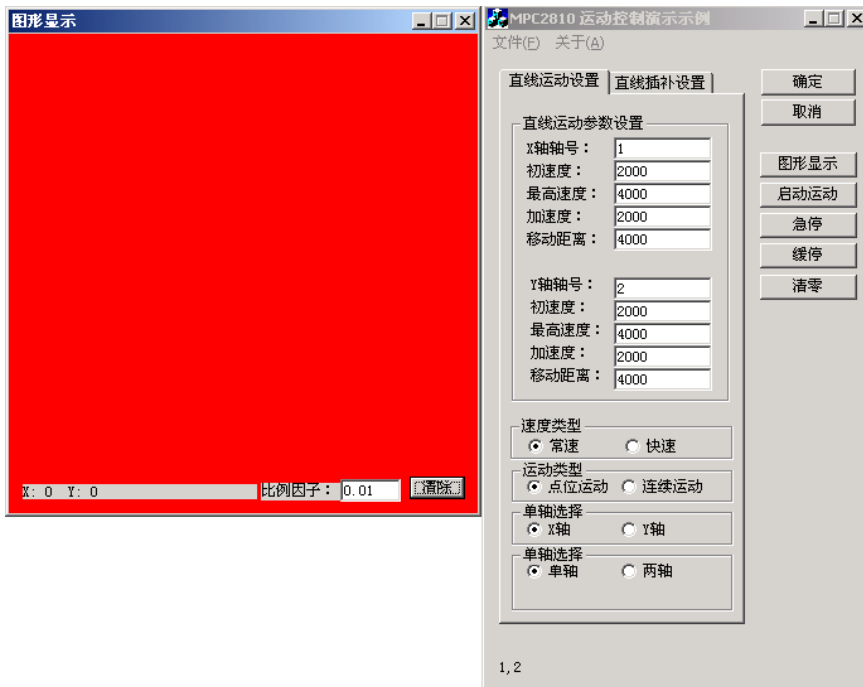


图 2-16 VCDemo1 界面示意图

图中左侧区域为运动轨迹显示区，右侧为运动参数设置界面。

VCDemo3 详细内容见第 4 章系统调试。

运行 CmdMove1，如图所示：

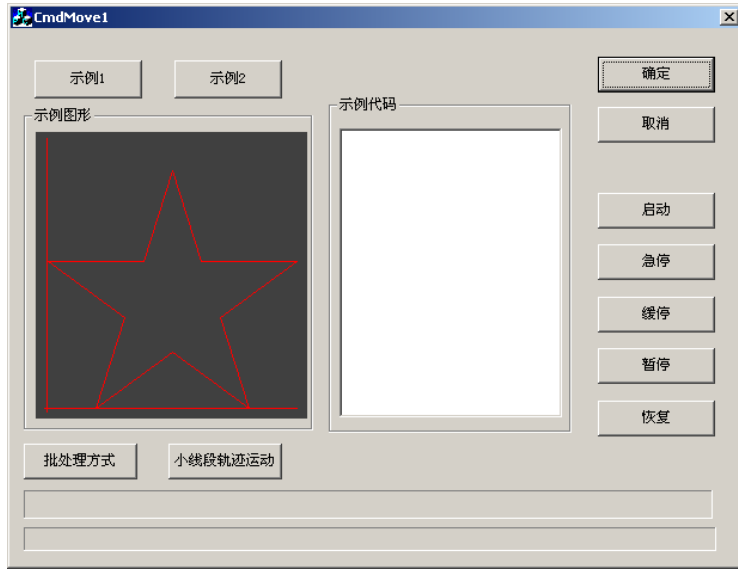


图 2-17 CmdMove1 界面示意图

运行 Handwheel or GearHandle, 如图所示:

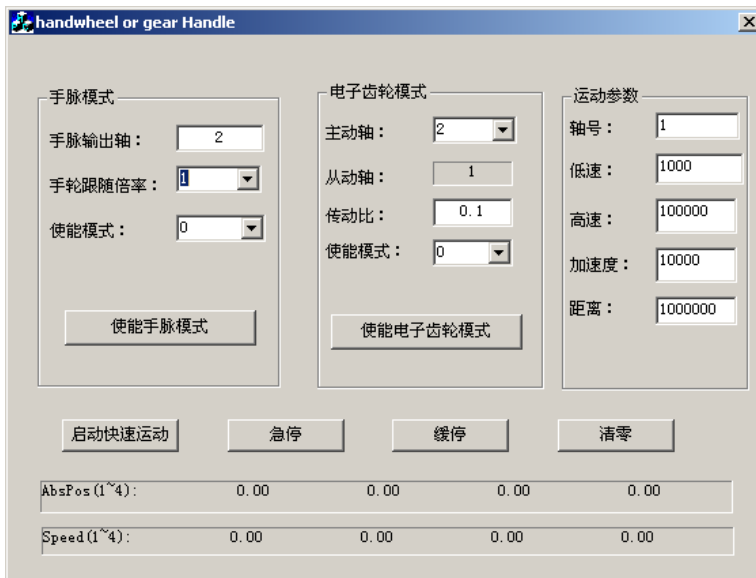


图 2-18 Handwheel or GearHandle 界面示意图

运行 InterruptHandle, 如图所示:

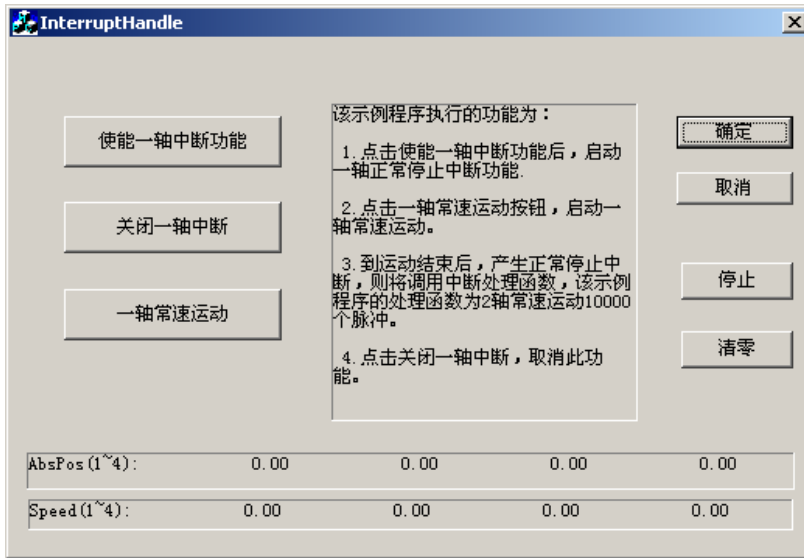


图 2-19 InterruptHandle 界面示意图

运行 FastMoveDemo， 如图所示：



图 2-20 FastMoveDemo 界面示意图

(2) “Develop” 目录中包含 MPC2810E 的驱动程序和函数库，其中：

- “Common” 文件夹中是 MPC2810E 的驱动程序、函数库等；

- “VB” 文件夹中是开发 VB 应用程序时需要加入的模块文件 “MPC2810. bas”;
 - “VC” 文件夹中是动态加载动态链接库需要使用的文件: “LoadMPC2810. cpp” 和 “LoadMPC2810. h”, 以及静态加载动态链接库时需要使用的文件 “MPC2810. h” 和 “MPC2810. lib”。
- (3) “Doc” 目录中包含 MPC2810 的用户手册和编程手册。

2.5 MPC2810E 软件卸载

有两种方式可卸载安装程序:

- (1) 在 “MPC2810E” 安装目录中, 运行 “UNWISE. exe” 文件。
- (2) 在控制面板中, 运行 “添加/删除程序” 中 MPC2810E 的卸载程序。

2.6 MPC2810E 软件升级

请您经常访问本公司的网站 (<http://www.leetro.com>) 以下载获取最新版本的驱动程序及函数库, 新版本函数库将会保持与旧版函数库已有函数的兼容, 并根据需要增加新的函数。升级前请先咨询公司经销商或技术支持部。

若您获得一套最新的安装程序, 您可以按照以下方法对您的旧函数库进行升级:

- (1) 关闭与 MPC2810E 相关的正在运行的所有程序;
- (2) 卸载原来的安装程序;
- (3) 运行新的安装程序;
- (4) 若使用 Visual Basic6.0 开发, 将安装好的动态链接库 “MPC2810. dll” 和函数声明文件 “MPC2810. bas” 复制到工程文件中, 重新编译生成. EXE 文件。
- (5) 若使用 Visual C++6.0 开发, 隐式调用时, 将安装好的动态链接库 “MPC2810. dll”、“MPC2810. lib” 和函数声明文件 “MPC2810. h” 复制到工程文件中, 重新编译生成. EXE 文件。显式调用时, 将安装好的动态链接库 “MPC2810. dll”、“MPC2810. lib” 和函数声明文件 “LoadMPC2810. h”、“LoadMPC2810. cpp” 复制到工程文件中重新编译生成. EXE 文件。

3 快速使用

3.1 板卡设定

转动装在板卡上的旋钮开关（U55），可以设定多块板卡共用时各基板的本地 ID。旋钮开关范围 0x0H~0x3H，旋钮位置与板卡本地 ID 对应关系如表 3-1 所示。

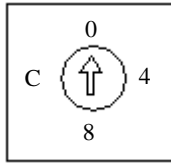


图 3-1 U55 旋钮开关示意图

表 3-1 旋钮位置与板卡本地 ID 对应关系表

旋钮开关读数	板卡本地 ID 号（卡号）
0x0H	1
0x1H	2
0x2H	3
0x3H	4

目前板卡只允许 4 卡共用，因此本地 ID 设置范围为允许的最大设定数 0x3H，可同时支持 4 块板卡共用。

若只使用一张运动控制卡，则本地 ID 应设置为 0x0H。出厂时设置为 0x0H。

若有多张板卡共用，如 4 卡共用，则第一张卡应设置为 0x0H，第二张卡应设置为 0x1H，第三张卡应设置为 0x2H，第四张卡设置为 0x3H。

MPC2810E 多卡使用时，卡号和轴号的对应关系：

卡 1：轴 1 ~ 4；

卡 2：轴 5 ~ 8；

...

卡 N：轴 $4 \times (N-1) + 1$ ~ 4N。

多卡使用时，批处理运动和前瞻运动的轴必须是 1 号卡上的轴，即只有 1 ~ 4 轴才能进行批处理运动和前瞻运动。

3.2 信号接口定义

MPC2810E 提供两种转接板：P62-01 和 P62-02。

P62-01 只设计了与 MPC2810E 主要运动控制信号的连接引脚，面积较小，若需较多通用 I/O 信号，必须需要增加 P37-05 转接板。

P62-02 转接板集成了 MPC2810E 所有专用和通用输入输出信号的外部引脚，使用 P62-02 时不再需要 P37-05，其面积较大。

3.2.1 P62-01 信号接口定义

MPC2810E 运动控制器转接板 P62-01 示意图见下图，转接板接口定义如表 3-2 所示。

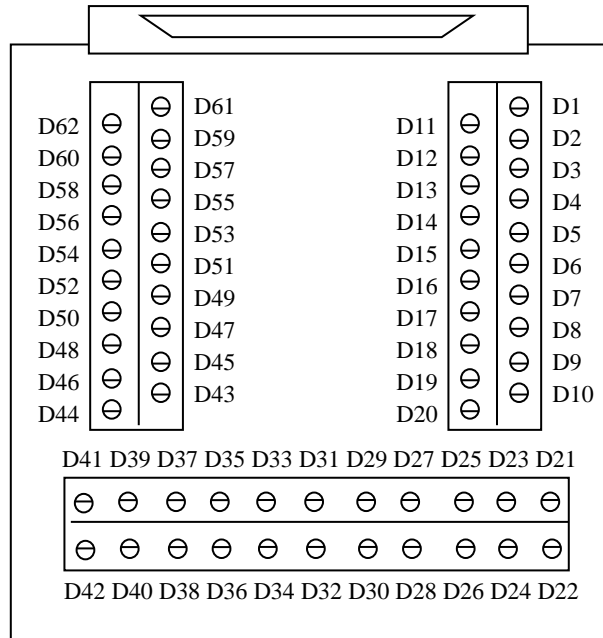


图 3-2 转接板示意图

表 3-2 转接板引脚定义

转接板引脚	62 芯电缆引脚	名称	说明
D1	42	DCV5V	5V 电源正，板卡输出(电流不超过 500mA)，与 DCV24V 共地，可悬空
D2	21	DCV24V	24 电源正，外部输入
D3	20	0GND	24 电源地，外部输入
D4	62	SD1	减速 1
D5	41	EL1-	负限位 1

D6	19	EL1+	正限位 1
D7	61	ORG1	原点 1
D8	40	SD2	减速 2
D9	18	EL2-	负限位 2
D10	60	EL2+	正限位 2
D11	39	ORG2	原点 2
D12	17	SD3	减速 3
D13	59	EL3-	负限位 3
D14	38	EL3+	正限位 3
D15	16	ORG3	原点 3
D16	58	SD4	减速 4
D17	37	EL4-	负限位 4
D18	15	EL4+	正限位 4
D19	57	ORG4	原点 4
D20	36	ALM	报警
D21	14	IN17	通用输入 17
D22	56	IN18	通用输入 18
D23	35	--	--
D24	13	-DIN1	编码器 A1- (增减脉冲模式下脉冲 1-)
D25	55	+DIN1	编码器 A1+ (增减脉冲模式下脉冲 1+)
D26	54	-DIN2	编码器 B1- (增减脉冲模式下方向 1-)
D27	34	+DIN2	编码器 B1+ (增减脉冲模式下方向 1+)
D28	33	-DIN3	编码器 Z1-
D29	12	+DIN3	编码器 Z1+
D30	11	-DIN4	编码器 A2- (增减脉冲模式下脉冲 2-)
D31	53	+DIN4	编码器 A2+ (增减脉冲模式下脉冲 2+)
D32	52	-DIN5	编码器 B2- (增减脉冲模式下方向 2-)
D33	32	+DIN5	编码器 B2+ (增减脉冲模式下方向 2+)
D34	31	-DIN6	编码器 Z2-
D35	10	+DIN6	编码器 Z2+
D36		COM1_8	吸收电路, 接外部+24V
D37	30	OUT1	通用输出 1
D38	51	OUT2	通用输出 2
D39	50	OUT3	通用输出 3
D40	8	OUT4	通用输出 4
D41	49	——	保留

D42	29	OUT5	通用输出 5
D43	7	OUT6	通用输出 6
D44	28	OUT7	通用输出 7
D45	48	OUT8	通用输出 8
D46	27	-DOUT1	1 轴方向-
D47	6	+DOUT1	1 轴方向+
D48	5	-DOUT2	1 轴脉冲-
D49	47	+DOUT2	1 轴脉冲+
D50	26	-DOUT3	2 轴方向-
D51	4	+DOUT3	2 轴方向+
D52	46	-DOUT4	2 轴脉冲-
D53	25	+DOUT4	2 轴脉冲+
D54	45	-DOUT5	3 轴方向-
D55	3	+DOUT5	3 轴方向+
D56	2	-DOUT6	3 轴脉冲-
D57	24	+DOUT6	3 轴脉冲+
D58	44	-DOUT7	4 轴方向-
D59	23	+DOUT7	4 轴方向+
D60	1	-DOUT8	4 轴脉冲-
D61	43	+DOUT8	4 轴脉冲+
D62	22	——	保留

3.2.2 通用 I/O 扩展线-C4037 信号接口定义

根据用户需要，可扩展 16 路通用输入和 16 路通用输出接口。这时需要增加通用 I/O 扩展线：C4037。利用 C4037 连接 MPC2810E 主板和外部 37 芯电缆。I/O 扩展用转接板使用 P37-05。C4037 和 P37-05 接口定义如下表所示。

表 3-3 C4037 扩展卡及 P37-05 引脚定义

P37-05 转接板引脚	37 芯电缆引脚	名称	说明
P19	19	IN1	通用输入 1
P37	37	IN2	通用输入 2
P18	18	IN3	通用输入 3
P36	36	IN4	通用输入 4
P17	17	IN5	通用输入 5
P35	35	IN6	通用输入 6
P16	16	IN7	通用输入 7

P34	34	IN8	通用输入 8
P15	15	IN9	通用输入 9
P33	33	IN10	通用输入 10
P14	14	IN11	通用输入 11
P32	32	IN12	通用输入 12
P13	13	IN13	通用输入 13
P31	31	IN14	通用输入 14
P12	12	IN15	通用输入 15
P30	30	IN16	通用输入 16
P11	11	OUT9	通用输出 9
P29	29	OUT10	通用输出 10
P10	10	OUT11	通用输出 11
P28	28	OUT12	通用输出 12
P9	9	OUT13	通用输出 13
P27	27	OUT14	通用输出 14
P8	8	OUT15	通用输出 15
P26	26	OUT16	通用输出 16
P7	7	COM9_16	吸收电路, 接外部+24V
P25	25	DCV24	输出+24V, 最大输出电流 100mA
P6	6	OUT17	通用输出 17
P24	24	OUT18	通用输出 18
P5	5	OUT19	通用输出 19
P23	23	OUT20	通用输出 20
P4	4	OUT21	通用输出 21
P22	22	OUT22	通用输出 22
P3	3	OUT23	通用输出 23
P21	21	OUT24	通用输出 24
P2	2	COM17_24	吸收电路, 接外部+24V
P20	20	DCV24	输出+24V, 最大输出电流 100mA
P1	1	OGND	输出 24V 电源地

3.2.3 P62-02 信号接口定义

P62-02 转接板集成了 MPC2810E 所有专用和通用输入输出信号的外部引脚,使用 P62-02 时不再需要 P37-05。其组成如下所示,单位: mm。其中安装孔径: $\phi 3\text{mm}$ 。

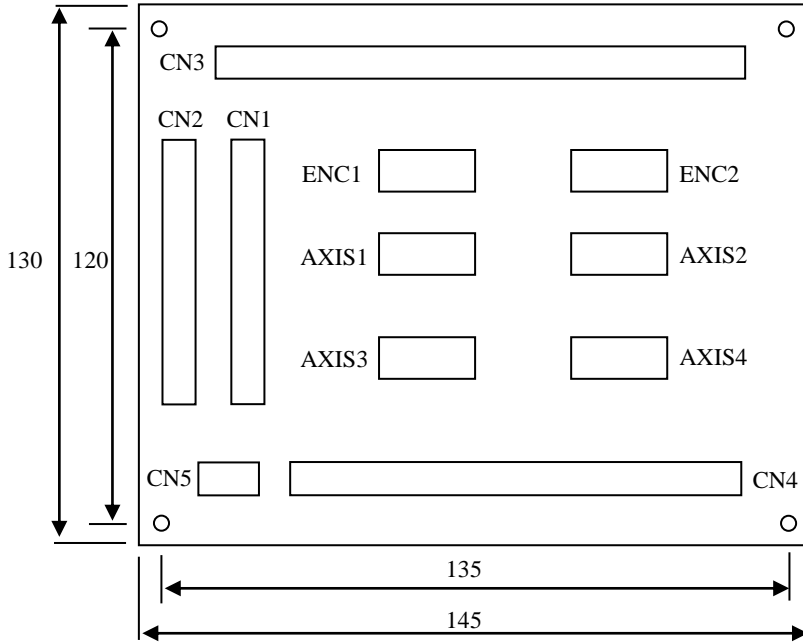


图 3-3 P62-02 示意图

表 3-4 P62-02 接口定义

接口端子	功能
CN1	连接运动控制器的 DB62 接口
CN2	连接 C4037 的 DB37 接口
CN3	24 路通用输出接口
CN4	18 路通用输入及报警输入接口
CN5	24V 开关电源接口
ENC1	辅助编码器 1 接口
ENC2	辅助编码器 2 接口
AXIS1	控制轴 1 接口 (脉冲、方向、原点、限位、减速等信号)
AXIS2	控制轴 2 接口 (脉冲、方向、原点、限位、减速等信号)
AXIS3	控制轴 3 接口 (脉冲、方向、原点、限位、减速等信号)
AXIS4	控制轴 4 接口 (脉冲、方向、原点、限位、减速等信号)

表 3-5 P62-02 转接板 CN3 引脚定义

引脚	说明
024	通用输出口 24
023	通用输出口 23
022	通用输出口 22
021	通用输出口 21
020	通用输出口 20
019	通用输出口 19
018	通用输出口 18
017	通用输出口 17
016	通用输出口 16
015	通用输出口 15
014	通用输出口 14
013	通用输出口 13
012	通用输出口 12
011	通用输出口 11
010	通用输出口 10
09	通用输出口 9
08	通用输出口 8
07	通用输出口 7
06	通用输出口 6
05	通用输出口 5
04	通用输出口 4
03	通用输出口 3
02	通用输出口 2
01	通用输出口 1
COM1-8	吸收电路，接外部+24V

表 3-6 P62-02 转接板 CN4 引脚定义

引脚	说明
I18	通用输入口 18
I17	通用输入口 17
I16	通用输入口 16
I15	通用输入口 15
I14	通用输入口 14
I13	通用输入口 13

I12	通用输入口 12
I11	通用输入口 11
I10	通用输入口 10
I9	通用输入口 9
I8	通用输入口 8
I7	通用输入口 7
I6	通用输入口 6
I5	通用输入口 5
I4	通用输入口 4
I3	通用输入口 3
I2	通用输入口 2
I1	通用输入口 1
ALM	控制器报警信号输入

表 3-7 P62-02 转接板 CN5 引脚定义

引脚	说明
GND	24V 地，必须由外部提供
DC24V	+24V 输入，必须由外部提供

表 3-8 P62-02 转接板 ENC 引脚定义

ENC1 引脚	说明	ENC2 引脚	说明
A1+	辅助编码器 1 A+	A2+	辅助编码器 2 A+
A1-	辅助编码器 1 A-	A2-	辅助编码器 2 A-
B1+	辅助编码器 1 B+	B2+	辅助编码器 2 B+
B1-	辅助编码器 1 B-	B2-	辅助编码器 2 B-
Z1+	辅助编码器 1 Z+	Z2+	辅助编码器 2 Z+
Z1-	辅助编码器 1 Z-	Z2-	辅助编码器 2 Z-
GND	24V 地，可不接	GND	24V 地，可不接

表 3-9 P62-02 转接板 AXIS1、AXIS2 引脚定义

AXIS1 引脚	说明	AXIS2 引脚	说明
D1+	1 轴方向+	D2+	2 轴方向+
D1-	1 轴方向-	D2-	2 轴方向-
P1+	1 轴脉冲+	P2+	2 轴脉冲+
P1-	1 轴脉冲-	P2-	2 轴脉冲-
DC5V	+5V 输出	DC5V	+5V 输出

E1+	1 轴正向限位	E2+	2 轴正向限位
E1-	1 轴负向限位	E2-	2 轴负向限位
ORG1	1 轴原点输入	ORG2	2 轴原点输入
SD1	1 轴减速输入	SD2	2 轴减速输入

表 3-10 P62-02 转接板 AXIS3、AXIS4 引脚定义

AXIS3 引脚	说明	AXIS4 引脚	说明
D3+	3 轴方向+	D4+	4 轴方向+
D3-	3 轴方向-	D4-	4 轴方向-
P3+	3 轴脉冲+	P4+	4 轴脉冲+
P3-	3 轴脉冲-	P4-	4 轴脉冲-
DC5V	+5V 输出	DC5V	+5V 输出
E3+	3 轴正向限位	E4+	4 轴正向限位
E3-	3 轴负向限位	E4-	4 轴负向限位
ORG3	3 轴原点输入	ORG4	4 轴原点输入
SD3	3 轴减速输入	SD4	4 轴减速输入

3.3 接线方法

3.3.1 运动控制器和转接板的连接

关闭计算机电源，将运动控制器插入计算机 PCI 插槽，用 62 芯屏蔽电缆连接控制器的 JP1 接口和转接板的 J1 接口。如下图所示：

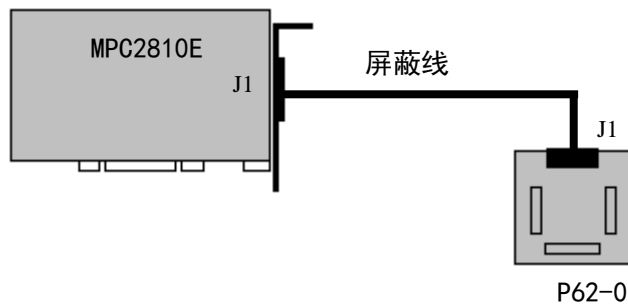


图 3-4 运动控制卡与转接板连接示意图

3.3.2 转接板与电源的连接

转接板的 D2 和 D3 管脚接用户提供的外部 24V 开关电源, D2 接+24V, D3 接 24V 电源地。连接示意图如下图所示。

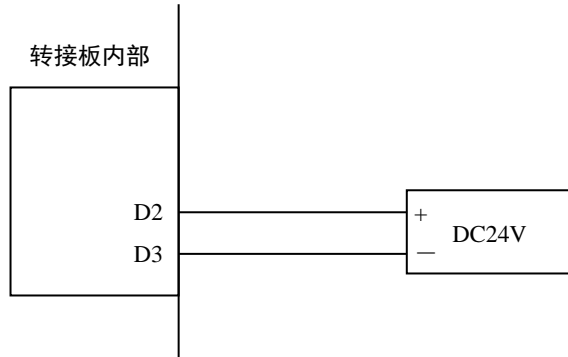
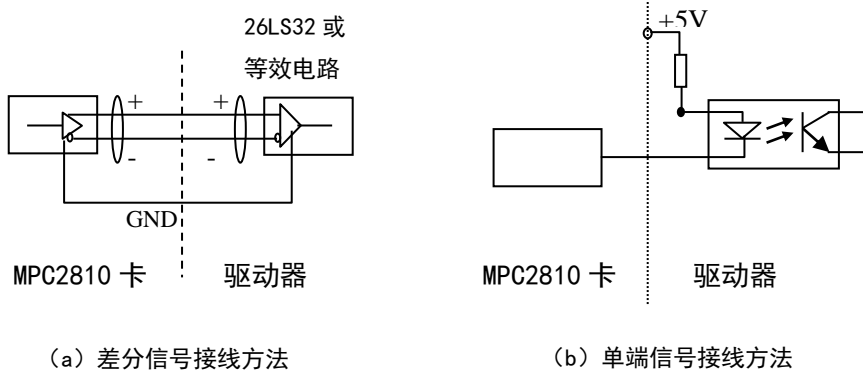


图 3-5 转接板与外部电源连接示意图

3.3.3 转接板和驱动器的连接

3.3.3.1 控制信号输出连接方法

MPC2810E 脉冲输出方式有两种：脉冲/方向模式和双脉冲模式。默认情况下，各控制轴按脉冲/方向模式输出。用户可以通过接口函数“set_outmode”（参见编程手册），将某轴的输出设置为两者之一。



(a) 差分信号接线方法

(b) 单端信号接线方法

图 3-6 控制信号差分 and 单端输出电路示意图

(1) 脉冲方向模式

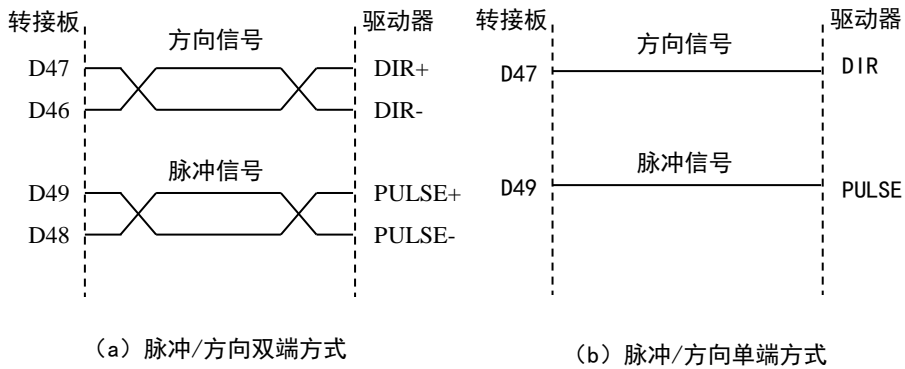


图 3-7 脉冲/方向控制输出示意图

(2) 双脉冲模式

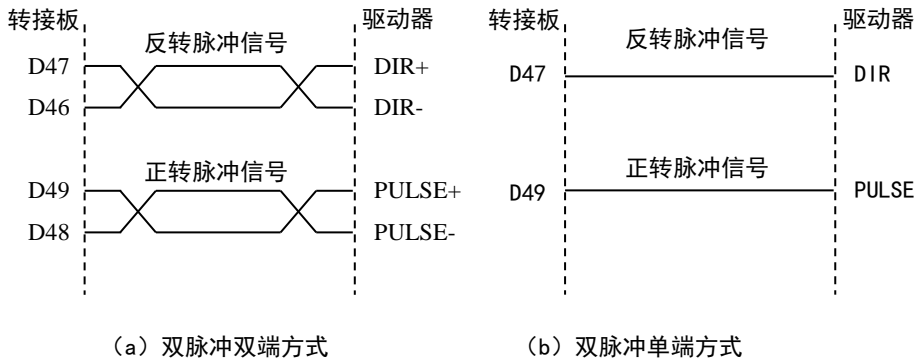


图 3-8 双脉冲控制输出示意图

输出方式	引脚	正转	反转
脉冲 + 方向	D46~D61		
负脉冲 + 正脉冲	D46~D61		

图 3-9 脉冲输出波形图

3.3.3.2 编码器输入连接方法

MPC2810E 提供两路辅助编码器接口给用户使用，接收 A 相、B 相和 Z 相信号。另外，当使用控制器的编码器锁存功能时，控制器将编码器 Z 相输入口 D28、D29（第 1 轴）和 D34、D35（第二轴）用作两路编码器的锁存信号差分接收端，接线方法如图 3-9 所示。若编码器锁存信号为单端信号，其接线方法如图 3-10 所示。图中限流电阻 R 为 220 欧姆。

在增减脉冲模式下，外部脉冲的脉冲信号与板卡对应轴的 A 相脉冲输入口相接，外部脉冲的方向信号与板卡对应轴的 B 相脉冲输入口相接。

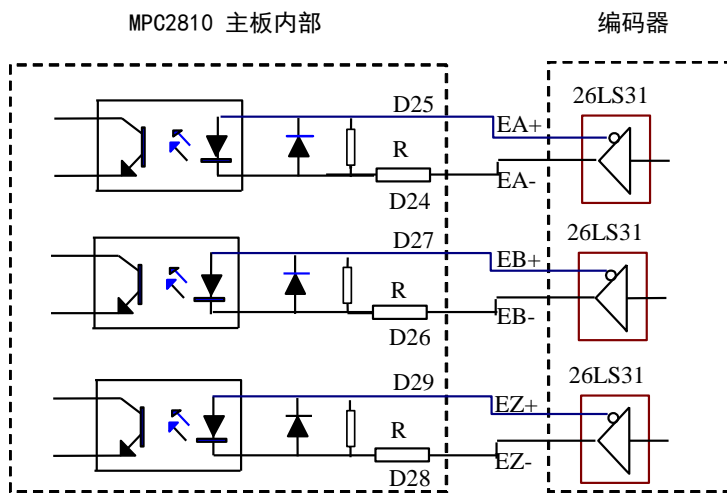


图 3-10 编码器双端输入连接示意图

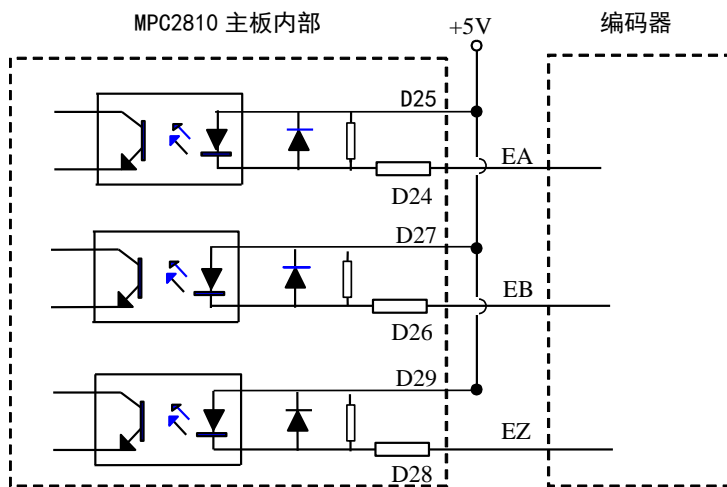




图 3-11 编码器单端输入连接示意图

	<p>编码器脉冲输入信号的 EA+、EA-、EB+、EB-和 EZ+、EZ-之间的差分信号的电压差必须高于 3.5V，小于 5V，且输出电流不应小于 6mA。</p>
---	---

3.3.3.3 专用输入的连接方法

	<p>控制器报警输入、限位开关输入、原点输入、减速信号灯初始化为常闭状态（用户不用时，请将其与 DC24 地短接）。</p>
---	--

MPC2810E 运动控制器的专用开关量输入信号包括：限位、减速、原点以及外部报警信号。可以是触点型开关，也可以是 NPN 输出的传感器接近开关等。其接线方法如下图所示。图中限流电阻 R 为 4400 欧姆。

MPC2810E 运动控制器无专用位置比较输出口，可以通过函数 “enable_io_pos”，设置通用开关量输出 1~输出 4 为位置比较输出口（详情见编程手册）。

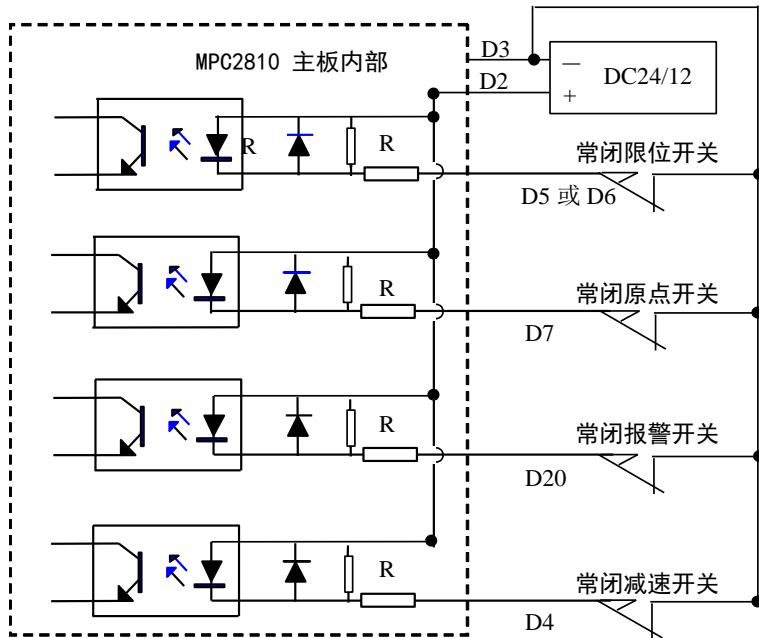
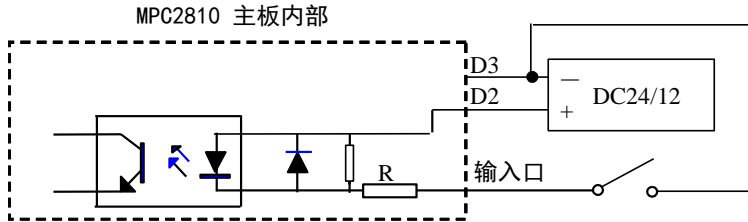


图 3-12 专用输入连接示意图

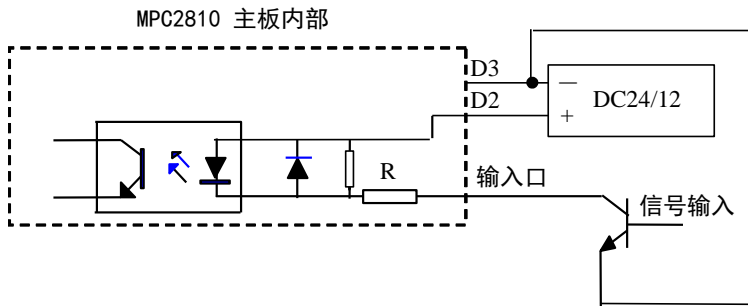
3.3.3.4 通用输入、输出的连接方法

(1) 通用输入回路连接方法



(a) 触点型开关

图 3-13 通用输入信号接线示意图



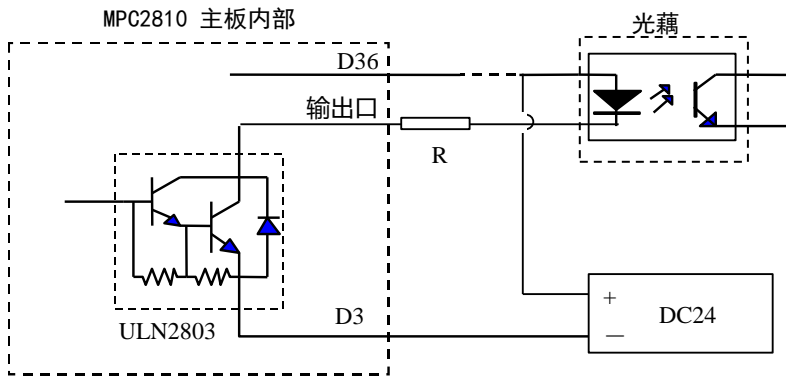
(b) NPN 开关

图 3-14 通用输入信号接线示意图

图中限流电阻 R 为 4400 欧姆。

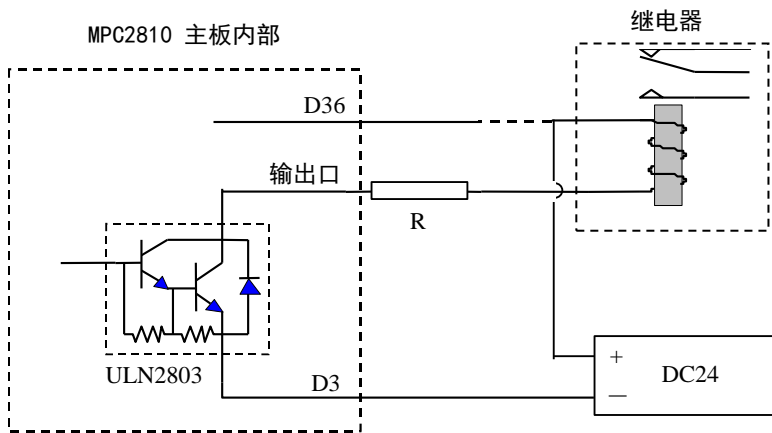
(2) 通用输出回路

MPC2810E 运动控制器的开关量通用输出回路为集电极开路输出，可连接继电器、光电耦合器等，单路最大电流 100mA，电压 24V。可以作为伺服系统的输入开关信号（伺服-ON、偏差计数器清零）或驱动 24DCV 的中间继电器或光电耦合器。为防止驱动芯片 ULN2803 烧毁，必须保证图 3-15 (a) 中 2803 的通过电流小于 100mA，建议工作电流 50mA，因此，应选择合适的电阻 R。



(a) 驱动光电耦合器电路

图 3-15 通用输出信号接线示意图



(b) 驱动继电器电路

图 3-16 通用输出信号接线示意图

4 系统调试

MPC2810E 运动控制器为用户提供了相应的调试软件。在系统硬件正确设置、连接后，可以通过产品配套软件进行系统调试。在系统调试中，可以确认系统连线是否正确，控制系统是否可以正常工作，并且调试程序可以实现一些简单的轨迹运动。

运行产品配套光盘中的安装程序后，将在安装目录（默认安装目录为\Program Files）下自动生成“MPC2810”文件夹，其目录树如下图所示：

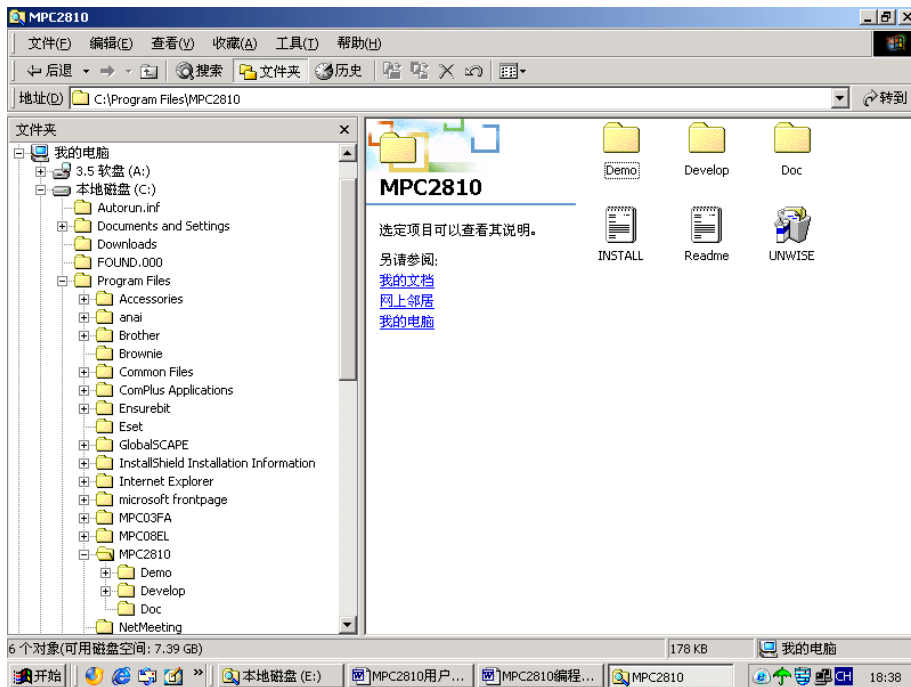


图 4-1 MPC2810 目录结构

其中，\Program Files\MPC2810\Demo\VCdemo\Demo3 为功能较为强大的调试程序，用户可用它测试 MPC2810E 的函数、I/O 接口，并提供连续轨迹运动模块，能接收 DXF 文件，实现二维轨迹运动。运行时建议将显示器分辨率调整为 1024*768。

为方便用户的使用，现简要介绍一下该程序的使用。

运行 VcDemo3.exe 后，界面如图 4-2 所示。整个程序由五个模块组成：连续轨迹运动模块、点动控制模块、I/O 测试模块、指令测试以及系统参数设置等模块。通过工具栏按钮和菜单实现各个模块的切换。



图 4-2 测试程序主界面

(1) 连续轨迹运动模块

程序启动后，自动进入连续轨迹运动模块。若在调试过程中进入其它模块，可通过点

击工具栏  按钮回到轨迹运动模块。

在运动方式设置中，提高了两种轨迹运动方式：前瞻运动、批处理运动。在前瞻轨迹运动中，为提高加工速度，减小设备冲击，提供了基于速度前瞻预处理的速度规划策略。使用人员设置好设备允许最大加速度、运动速度、拐点加速度等参数后，控制卡自动优化加工过程中的速度参数，使设备在小线段连续轨迹加工过程中显著提高加工效率。批处理运动没有进行速度规划，按照设置的速度和加速度运动。

在运动参数设置中，主要设置要求的轨迹运动速度、加速度、拐弯加速度以及脉冲当量。拐弯加速度用于在前瞻运动中，轨迹拐弯点允许的加速度，该值越大，表示拐弯点允许的加速度越大。为提高系统运动速度的平稳性，应尽量设置较大的拐弯加速度，需要注意的是，较大的拐弯加速度引起的设备冲击较大。

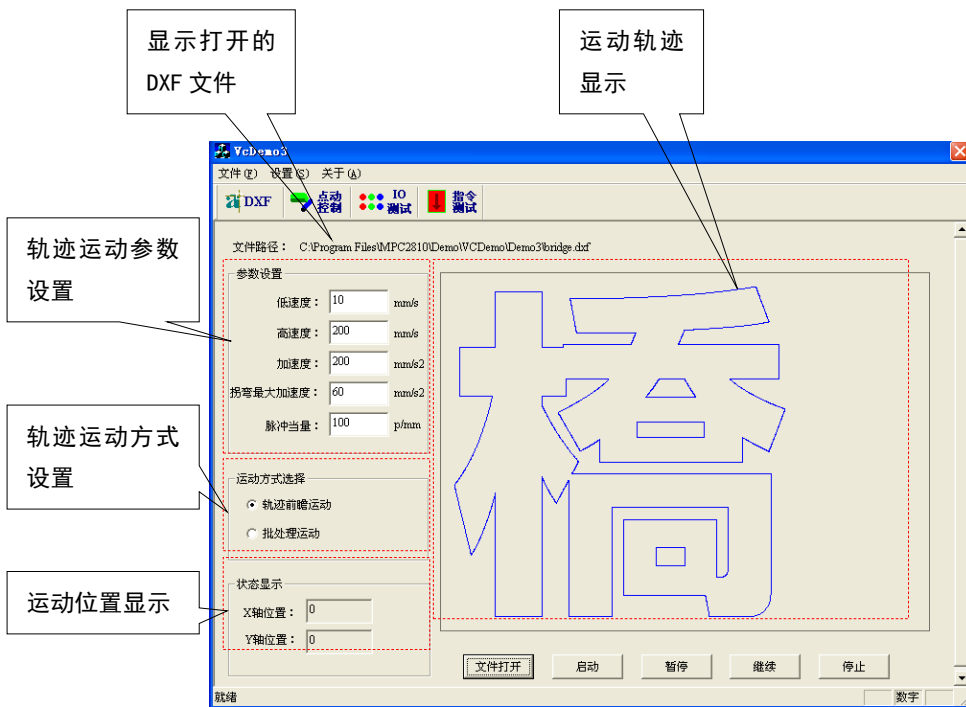


图 4-3 连续轨迹运动模块

在运动位置显示区，显示当前运动位置值。该位置值为指令位置。

在运动轨迹显示区，显示打开的 DXF 图形。在运动过程中，动态显示运动轨迹。

在轨迹显示区下部，分别是 **文件打开**、**启动**、**暂停**、**继续**、**停止** 按钮。用于打开 DXF 文件，并进行运动启动、运动暂停、运动恢复及停止运动等控制。


(2) 点动控制模块

点击 **点动控制** 按钮进入点动控制模块。该模块主要用于各轴的点动控制。设置好卡号、轴号及运动参数后，点击 **启动** 按钮即可。



图 4-4 点动控制模块

(3) IO 控制模块

点击  按钮进入 IO 控制模块。I/O 测试模块界面如图 4-5 所示。在该模块中，用户可以查看通用输入口、专用输入口状态，红灯表示高电平输入，绿灯表示低电平输入，若出错则亮蓝灯。在专用输入中，每信号后面的复选框是用来设置是否使能该专用输入口，选中表示作为专用输入，取消表示作为通用输入口使用。在报警信号后面可以看到有“高电平有效”和“低电平有效”两个单选框，用于设置专用输入信号的触发电平。而界面下方的按钮用于设置 24 路通用输出信号，初始按钮呈红色，表示对应的输出口处于断开-OFF 状态（所有通用输出口为 OC 门输出方式）。点击后变成绿色，表示对应的输出口处于导通-ON 状态（与外部输入的 24V 电源地导通）。

控制卡默认的轴专用信号都为高电平有效，在本程序中为方便调试，轴信号被设置为低电平有效，用户在使用中敬请注意。

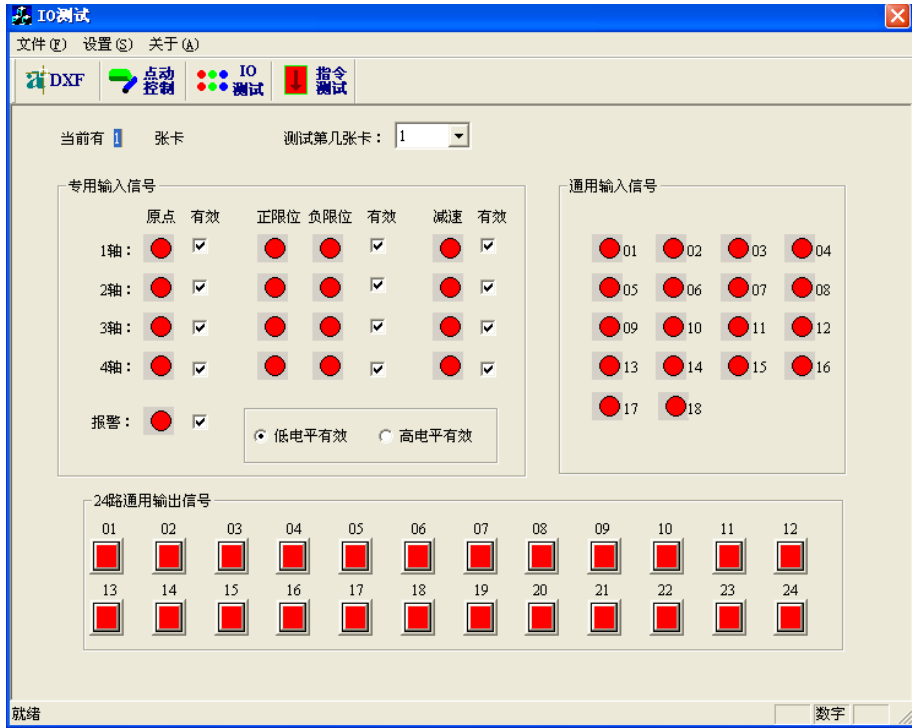




图 4-5 IO 测试模块

(4) 指令测试模块

点击  按钮进入 IO 控制模块。指令测试模块界面如图 4-6 所示。在该模块中，用户可以查看并测试 MPC2810E 提供的所有函数。在使用过程中，用户只需选中列表框中的函数名，双击对应的参数框，输入正确的参数，然后点击  按钮，即可执行对应指令。如果是运行的运动指令，要使运动停止，只需点击后面几个对应的按钮即可。如果点击运行后，发现函数运行不正常，可以在函数列表框中找到 `get_last_err`，运行该函数将得到错误代码，查看编程手册中的错误代码表，了解出错原因。

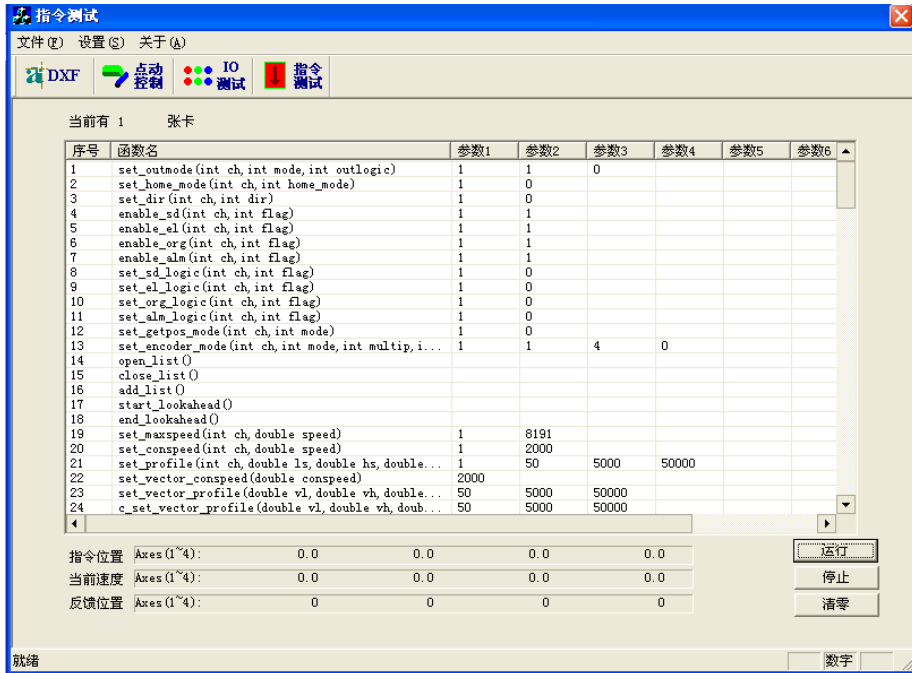


图 4-6 指令测试模块

(5) 参数设置模块

点击菜单栏里的设置菜单，将弹出参数设置对话框界面，在该模块中用户可以修改脉冲输出模式、反馈等参数设置。修改好参数点击确定按钮完成该操作。其操作界面见图 4-7。

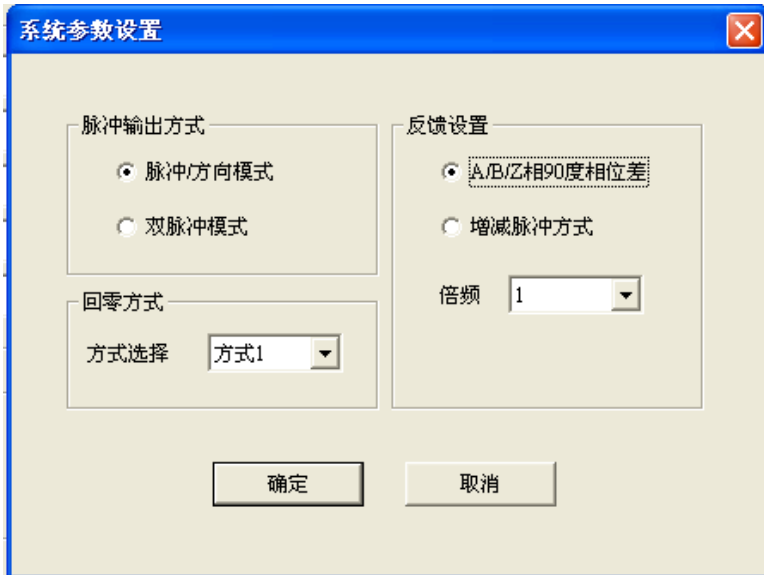
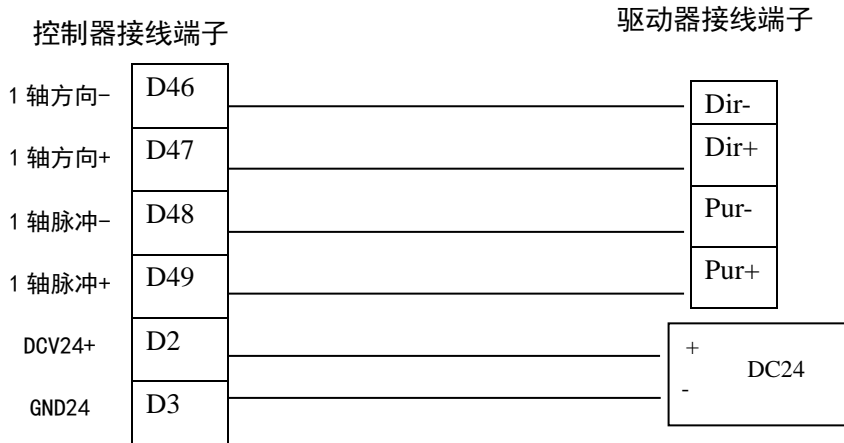


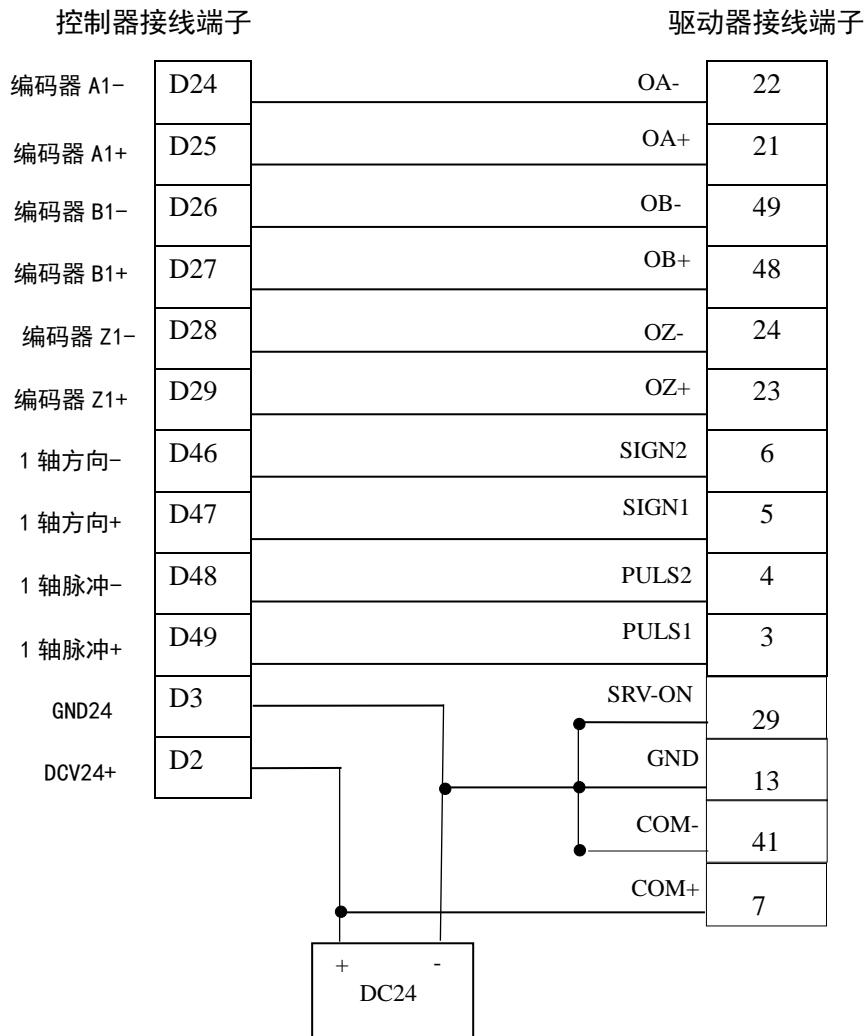
图 4-7 参数设置界面

5 典型接线

5.1 MPC2810E 控制器与 DMD808 驱动器接线



5.2 MPC2810E 控制器与松下 MINAS A4 系列驱动器接线方式



注：编码器反馈可以不接，悬空。